

alchimia|big

La soluzione naturale al benessere del tuo corpo



L'acqua addolcita con **POTASSIO**

Casa dolce spa Bellezza & Benessere

Con la nuova formula dell'acqua dolce arricchita di Potassio.

Rilassati in un caldo bagno rigenerante. Sciogli la tensione dei piedi gonfi e aiuta la tua circolazione con un dolce e avvolgente pediluvio. Attraverso la sua proprietà astringente tonifica la pelle. Donale lucentezza e morbidezza, insieme ai capelli nutrendola e rendendola elastica attraverso il naturale drenaggio dei liquidi.



Doppio risparmio

Dosi minori di detersivi. Niente ammorbidente né anticalcare. Capi nuovi dai colori splendidi più a lungo. Nessun uso di balsami e creme corpo. È questo il risparmio che ti riserva Alchimia, al quale si aggiungono costi di gestione ridotti al minimo, elettrodomestici per l'acqua calda e il riscaldamento con vita e prestazioni più elevate per un risparmio energetico garantito.



Sicurezza e semplicità

Alchimia ti permette di eliminare l'uso di agenti chimici come l'anticalcare e diminuire quello di detersivi che servono principalmente ad addolcire l'acqua. Avrai la sicurezza di un'acqua pura attraverso una gestione elettronica, innovativa e di semplice utilizzo.



Ecosostenibilità

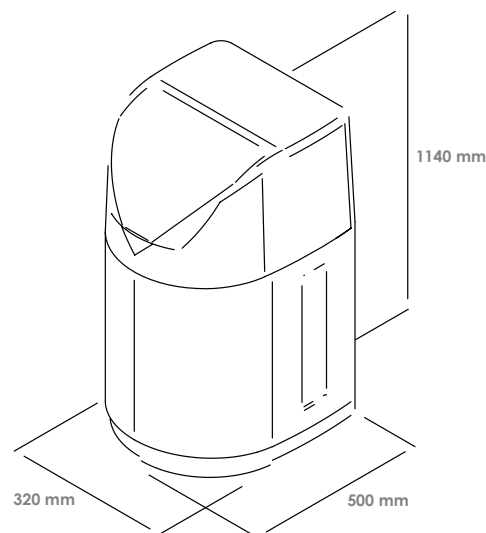
Avrai rispetto per l'ambiente e per te stesso con un sistema che riduce ed elimina l'uso di agenti chimici, rendendo la tua casa ecosostenibile e a basso impatto ambientale oltre che economico: scopri, infatti, com'è possibile usufruire delle detrazioni fiscali sul trattamento dell'acqua domestica.

DATI TECNICI

Consumi medi a rigenerazione	Min 2 Kg. ≈
Appartamenti	Min 1 - Max 3
COMPONENTI NUCLEI ABITATIVI	Min 6 - Max 10
Durezza Max CONSENTITA	90° F
SISTEMA di Rigenerazione	Volume statico con forzata a 4gg
Sistema di Gestione	Elettronico Automatico
Tensione e Assorbimento	Volt 220/230 - 50Hz - 5W
*G.D.S. (General Disinfection System)	Sistema Disinfezione Resine
Pressione d'esercizio	2 - 7 bar
Ingombri	L 320 x P 500 x H 1140 mm

I DATI FORNITI SONO SUSCETTIBILI A VARIAZIONI MEDIE A SECONDA DELL'ACQUA DI ALIMENTO

*Il Disinfettore di Resine è un procedimento fisico che permette la disinfezione delle resine esauste.



ACQUA ADDOLCITA IN RAPPORTO ALLA DUREZZA

Durezza	20° F	30° F	40° F	50° F	60° F	80° F
	6000 LT/D	4000 LT/D	3000 LT/D	2100 LT/D	1900 LT/D	1200 LT/D

INCENTIVI ECOLOGICI STATALI

CON I NOSTRI SISTEMI DI ADDOLCIMENTO USUFRUISCI DEL 50% DI SGRAVIO FISCALE.

